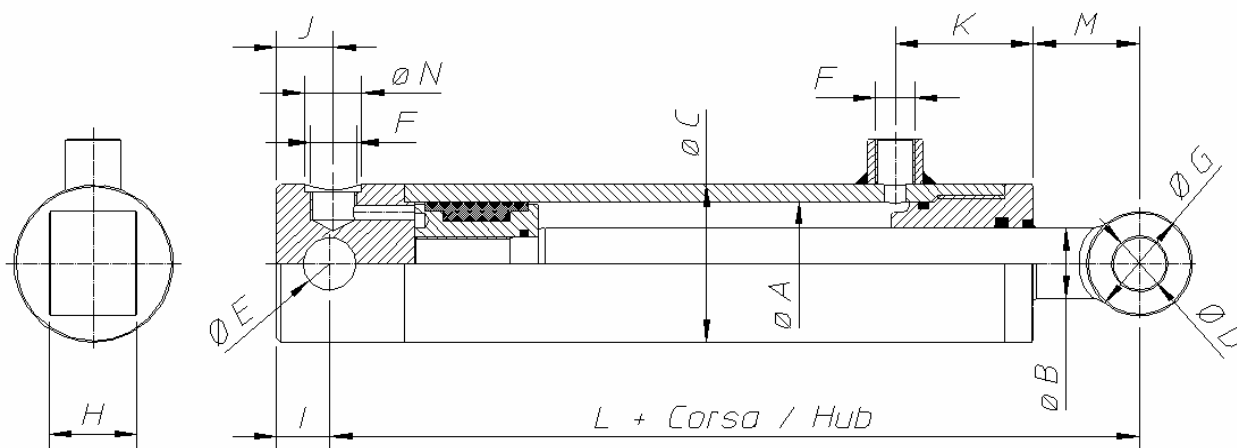
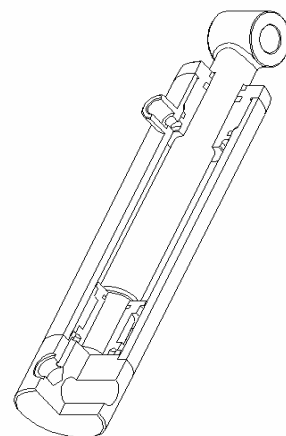


Cilindro a doppio effetto

Serie "BF"

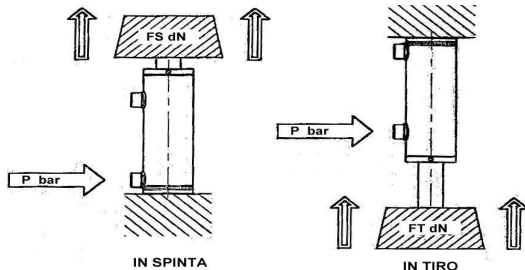
PRESS. D'ESERCIZIO: 210 BAR
PRESS. DI COLLAUDO: 300 BAR



Sistema di ordinazione **BF øA-CORSA** es: BF 35-400

canna	stelo			+0,1/+0,3	+0,1/+0,3								
ø A	ø B	ø C	L	ø D	ø E	F	ø G	H	I	J	K	M	ø N
50	30	60	160	25	25	G 1/4	45	45	20	39	40	37,5	20
60	35	70	160	25	25	G 3/8	45	45	22	36	50	37,5	23
70	40	80	160	25	25	G 3/8	45	55	22	29	50	40	23
80	45	90	160	25	25	G 3/8	45	55	25	24	54	35	23
100	50	115	180	30	30	G 1/2	60	65	30	27	63	45	28

ø A	Corsa / Hub (mm.)												
50	100	150	200	250	300	350	400	450	500	600	700	800	1000
60	100	150	200	250	300	350	400	450	500	600	700	800	1000
70	100	150	200	250	300	350	400	450	500	600	700	800	1000
80	100	150	200	250	300	350	400	450	500	600	700	800	1000
100			200		300		400		500	600	700	800	1000



ø A	FORZA IN SPINTA		FORZA IN TIRO	
	daN per bar	daN a 210 bar	daN per bar	daN a 210 bar
50	19,63	4121	12,56	2638
60	28,27	5935	18,65	3915
70	38,48	8078	25,92	5440
80	50,26	10550	34,36	7212
100	78,54	16485	58,90	12364